

Serie 6, Popolnoma vgradni pomivalni stroj, 60 cm SMV6ZCX06E



S pomočjo aplikacije sporočite povratne informacije o vaših rezultatih pri pomivanju in sušenju, Inteligentni program pa se bo prilagodil vašim potrebam.

- **PerfectDry:** popolni rezultati sušenja z manjšo porabo energije – tudi pri posodi, ki se težje posuši.
- **Inteligentni program:** individualno prilagodi cikel pomivanja in sušenja na osnovi vaših povratnih informacij.
- **Max Flex košare:** največja prilagodljivost in zaščita za vašo posodo, z vrhunskimi drsnimi zmogljivostmi.
- **Silence Pro:** izjemno tih pomivalni stroj z 40 dB
- **Home Connect:** hišni aparati s pametno povezljivostjo, ki vam olajšajo vsakdanje življenje.

| | |
|-------------|---|
| SGZ0BI01 | Obroba in pritrditev za vgr.pom.str. |
| SGZ0IC00 | Sponka za majhne predmete za zg. košaro |
| SGZ1010 | Podaljšek dovodne ter odvodne cevi |
| SGZ8BI00 : | |
| SMZ1051EU : | |
| SMZ2014 | Vložek za košarico za vinske kozarce |
| SMZ2056 | Nadomestna vrata, nerjaveče jeklo |
| SMZ5002 | Košarica za srebrni pribor |
| SMZ5003 | Sklopni tečaj |
| SMZ5035 : | |
| SMZ5100 | Vario košarica za jedilni pribor |
| SMZ5300 | Nosilec za kozarce |

| | |
|---|------------------------------|
| Energijski razred: | B |
| Poraba energije za 100 ciklov Eko programa: | 65 kWh |
| Največje število pogrinjkov: | 14 |
| Poraba vode za Eko program v litrih na cikel: | 9.0 l |
| Trajanje programa: | 3:35 h |
| Emisije akustičnega hrupa, ki se prenaša po zraku: .. 40 dB(A) re 1pW | |
| Razred emisij akustičnega hrupa, ki se prenaša po zraku: | B |
| Tip konstrukcije: | Vgrajeni |
| Višina odstranljivega delovnega pulta: | 0 mm |
| Dimenzije aparata (širina x globina): | 815 x 598 x 550 mm |
| Dimenzije niše (VxŠxG): | 815-875 x 600 x 550 mm |
| Globina pri vratih, odprtih pod kotom 90 stopinj: | 1150 mm |
| Nastavljive nogice: | Da - vse od spredaj |
| Maksimalna prilagodljivost nog: | 60 mm |
| Nastavljiv podstavek: | Both horizontal and vertical |
| Neto masa: | 46.1 kg |
| Bruto masa: | 48.0 kg |
| Priključna moč: | 2400 W |
| Tok: | 10 A |
| Napetost: | 220-240 V |
| Frekvenca: | 50; 60 Hz |
| Indeks popravil: | 9.0 |
| Dolžina priključnega kabla: | 175.0 cm |
| Tip vtiča: | Schuko-/Gardy vtič z ozemlji |
| Dolžina dovodne cevi: | 165 cm |
| Dolžina odtočne cevi: | 190 cm |
| EAN koda: | 4242005391592 |
| Tip namestitve: | Popolnoma vgradni |



Serie 6, Popolnoma vgradni pomivalni stroj, 60 cm SMV6ZCX06E

S pomočjo aplikacije sporočite povratne informacije o vaših rezultatih pri pomivanju in sušenju, Inteligentni program pa se bo prilagodil vašim potrebam.

Zmogljivost / poraba

- Razred energijske učinkovitosti¹: B
- Poraba energije² / vode³: 65 kWh / 9 l
- Zmogljivost pomivanja: 14 pogrinjkov
- Trajanje programa⁴: 3:35 (h:min)
- Glasnost: 40 dB(A) re 1 pW
- Razred emisij akustičnega hrupa: B
- Glasnost (tih program): 39 dB(A) re 1 pW

Programi / funkcije

- Št. programov - 8: Eco 50 °C, Auto 45-65 °C, Intelligent, Intensive 70 °C, Kratko 60 °C, Glass 40 °C, Silence 50 °C, Favourite
- Predpomivanje
- Št. posebnih funkcij - 4: Home Connect, Extra Dry, Intensive Zone, Speed on demand - VarioSpeed Plus
- Machine Care
- Dodatne funkcije prek aplikacije Home Connect: HygienePlus, Silence on demand

Tehnologija čiščenja / senzorika

- Zeolith® sušenje
- Toplotni izmenjevalnik
- Aqua-Sensor
- Dozirni asistent
- EcoSilence Drive inverterski motor
- Avtomatsko prepoznavanje čistil
- Samočistilni filter s 3-slojnim valovitim sistemom filtriranja
- Notranjost iz nerjavečega jekla

Sistem košar

- Max Flex košare z rdeče označenimi pregibnimi deli
- Extra Clean Zone
- VarioPredal
- Rackmatic - po višini nastavljiva zgornja košara (3 stopenjsko)
- Easy Slide sistem izvleka zgornje košare
- Kolesca z nizkim trenjem na spodnji košari
- Barvni zaščitni trakovi proti zdrsu v zgornji košari
- Rack Stopper - zaščita pred iztirjenjem spodnje košare
- Preklopljivi deli v zgornji košari (2x)
- Preklopljivi deli v spodnji košari (6x)
- Odložišče za skodelice z mehkim silikonskim sprednjim delom v zgornji košari (2x)
- Odložišče za skodelice v spodnji košari (2x)

Prikaz / upravljanje

- Home Connect
- PiezoTouchControl (kovina)
- Upravljanje z vrha

- TimeLight
- Elektronski prikaz preostalega časa v minutah
- Zvočni signal ob koncu pomivanja
- Prednastavitev časa vklopa: 1 - 24 h

Varnost

- AquaStop: garancija Bosch v primeru škode nastale zaradi izliva vode – med celotno življenjsko dobo aparata.*
- Sistem zaščite kozarcev
- vklj. lijak za polnjenje soli
- Vključuje zaščito pred paro za delovno površino
- Dimenzije aparata (VxŠxG): 81.5 x 59.8 x 55 cm

¹ Na lestvici energijskih razredov od A do G

² Poraba energije v kWh na 100 ciklov (v programu Eco 50 °C)

³ Poraba vode v litrih na cikel (v programu Eco 50 °C)

⁴ Trajanje programa Eco 50 °C

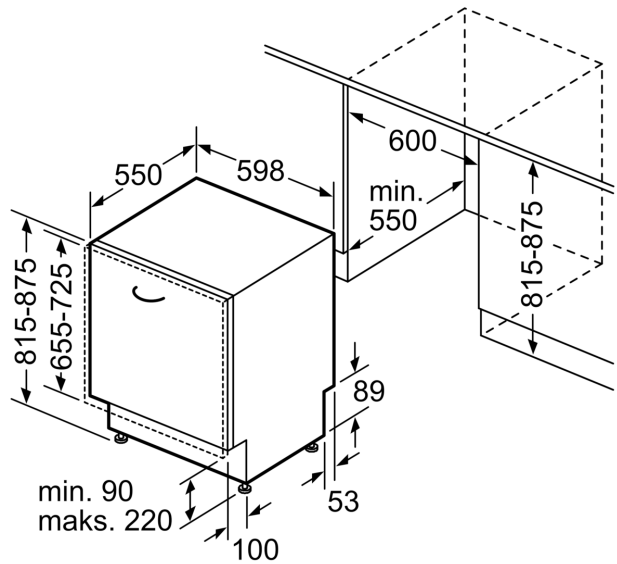
* Garancijske pogoje najdete na spletnem naslovu <http://www.bosch-home.com/si/>

**Serie 6, Popolnoma vgradni
pomivalni stroj, 60 cm
SMV6ZCX06E**

dimenzije v mm



⚙️ vtičnica
() vrednosti s podaljševalnim kompletom



Dimenzije v mm